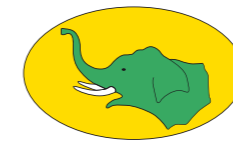


Solutions dynamiques de pointe pour hommes et machines  
Soluciones dinámicas siempre a la vanguardia en personal y medios



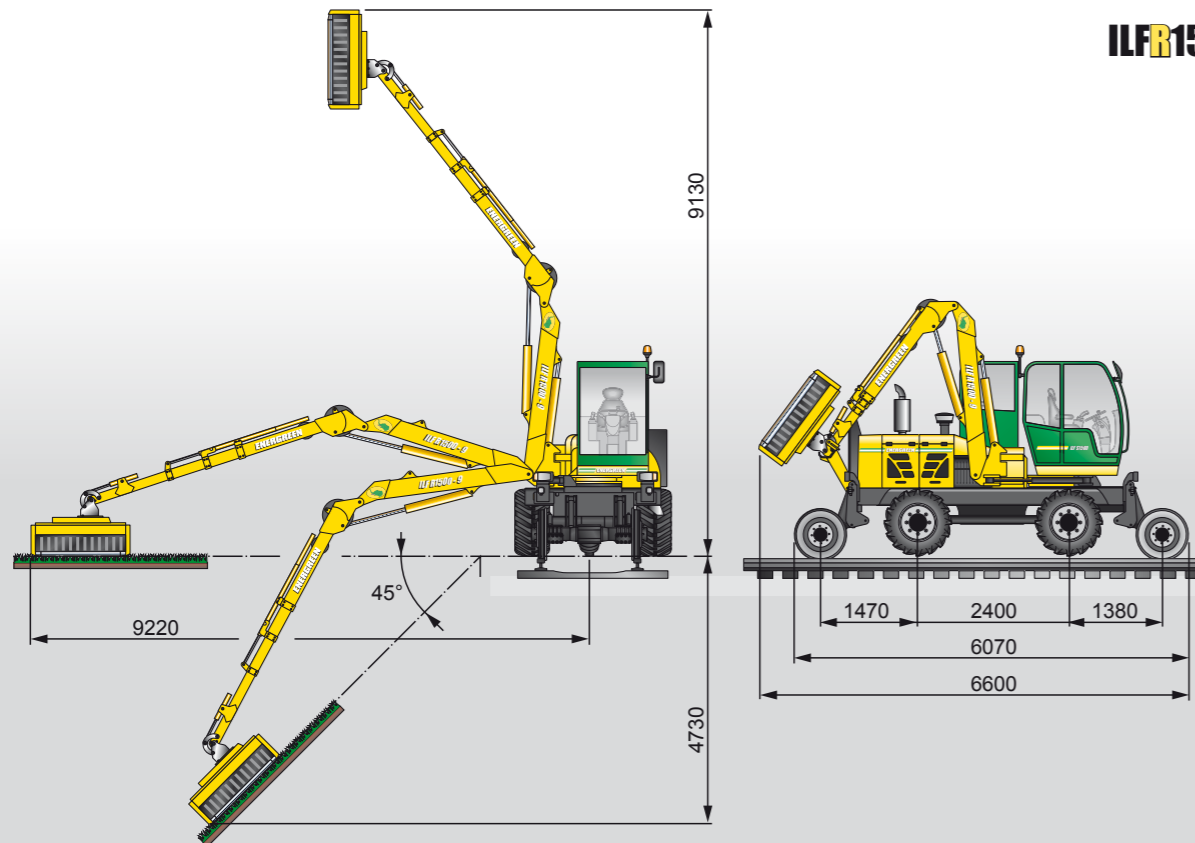
**ENERGREEN®**

# ILFR1500-9



**Une nouvelle dimension de travail  
La nueva dimensión del trabajo**

## ILFR1500-9



### Moteur - Motor

Moteur - Motor John Deere PowerTech 4045 Turbo  
Cylindres - Cilindros 4  
Refroidissement - Enfriamiento Liquide/Air - Fluido/Aire  
Cylindrée - Cilindrada 4500 cm<sup>3</sup>  
Puissance - Potencia 105 kw - 140 cv  
Tours nominaux - Revoluciones nominales 2400 tr/min. (rpm)  
Capacité réservoir - Capacidad depósito 240 l

### Neumáticos - Pneus

Standard - De serie 15 - 19,5 14 PR  
Sur demande - Bajo pedido 405/70-20 MPT 01  
405/70-20 MPT 02  
18 - 19,5 16 PR MPT 06  
MICHELIN XF Radial 18-19,5  
600/50 18 PR  
550/45 R22,5 Radial

### Système hydraulique tête de coupe - Instalación hidráulica cabeza segadora

Circuit - Circuito fermé - cerrado  
Pompe - Bomba n°1 pistons - n°1 pistones  
Débit - Capacidad 140 l/min.  
Pression - Presión 300-480 bar

### Translation des chemins de fer - Traslación hidráulica de ferrocarril

Circuit - Circuito Indépendants en boucle fermée - cerrado  
Changement déplacement Électro à deux vitesses  
Cambio de desplazamiento Electrohidráulico de dos velocidades  
Pompe - Bomba n°1 pistons - n°1 pistones  
Débit - Capacidad 180 l/min.  
Pression - Presión 400 bar

### Système hydraulique bras télescopique - Instalación hidráulica brazo telescópico

Pompe - Bomba n°1 engrenages - n°1 engranajes  
Débit - Capacidad 80 l/min.  
Pression - Presión 210 bar

### Roues des chemins de fer - Ejes de ferrocarril - Essieux

Delantero-trasero - Avant-arrière Houvernement indépendant avec hydraulique automatique de l'éclairage des chemins de fer  
De tracción y con movimiento independiente hidráulico automático de luz de ferrocarril

### Système hydraulique services - Instalación hidráulica servicios

Bomba - Pompe n°1 engrenages - n°1 engranajes  
Capacité - Débit 100 l/min.  
Pression - Presión 210 bar

### Roues des chemins de fer - Ruedas de ferrocarril

Delantero-trasero - Avant-arrière Dans un rail en acier inoxydable de conception Rolling diamètre moyen de 760  
En un diseño de acero inoxidable de ferrocarril  
Diámetro promedio de 760

### Système hydraulique translation - Instalación hidráulica traslación

Circuit - Circuito fermé - cerrado  
Pompe - Bomba n°1 pistons - n°1 pistones  
Débit - Capacidad 180 l/min.  
Pression - Presión 400 bar

### Cabina - Cabine

Cabine insonorisée - Cabina insonorizada directive 89/514CE - directiva 89/514 CE  
Climatisation - Climatización standard - de serie  
Homologation - Homologación FOPS / ROPS

### Translation - Traslación

Traction - Tracción 2/4 roues motrices - 2/4 ruedas motrices  
Alignement roues - Alineación ruedas electrónico - electrónico  
Transmission - Transmisión hydrostatique 2 vitesses - hidrostática 2 velocidades  
Vitesses max. - Velocidades max. 40 Km/h

### Instalación eléctrica - Système électrique

Batterie - Bateria 120 Ah  
Alternateur - Alternador 12 V - 95 A

### Ejes - Essieux

Avant - Delantero flottant/directeur - oscilante/de viraje  
Arrière - Trasero rigide/directeur - rígido/de viraje  
Blocage différentiel - Bloqueo diferencial 100% arrière/électro-hydraulique - 100% Trasero/électro-hidráulico  
Angle de direction - Angulo de viraje 27°

### Frenos - Freins

Delantero-trasero - Avant-arrière hydraulique / 6 disques - hidráulico / 6 discos  
bain d'huile - baño de aceite

### Peso de la máquina - Poids de la machine

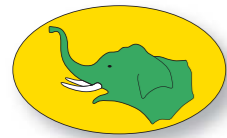
ILFR1500-9 12500 Kg

Caractéristiques techniques et de fabrication sujettes à modification sans avis préalable - Características técnicas y constructivas sujetas a modificación sin obligación de notificación



**ENERGREEN®**

ENERGREEN Via Pietre, 73 36026 CAGNANO DI POIANA MAGGIORE (VI) ITALY  
Tel. +39 0444 864301 Fax. +39 0444 864366 www.energreen.it info@energreen.it



# ENERGREEN®

# ILFR1500-9

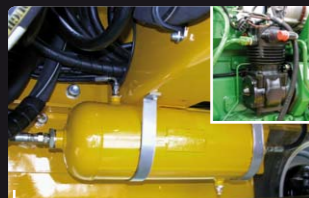
## La nouvelle génération des machines multifonctions La nueva generación de máquinas operadoras multifuncionales



Une machine spécifique: La machine est réalisée entièrement dans notre établissement afin de garantir sa fonctionnalité et sa fiabilité. Elle est spécialement conçue pour le fauchage d'herbe et d'arbustes ainsi que pour l'entretien des espaces verts, bords de routes, talus, canaux, rigoles d'écoulement, etc. Machine automotrice compacte, excellente stabilité, quatre roues motrices et directrices (en rond, en crabe et avec 2 roues avant).

Una máquina específica: Como garantía de funcionalidad y fiabilidad, la máquina ha sido construida totalmente en nuestro establecimiento. Expresamente creada para cortar hierba, arbustos, para el mantenimiento de zonas verdes, bordes, escarpas, canales, desagües, etc. Se trata de una máquina semoviente compacta, de excelente estabilidad, con cuatro ruedas motrices y directrices (en redondo, tipo cangrejo y 2 delanteras).

### ACCESSOIRES - ACCESORIOS



Compresseur d'air  
Compresor aire



Caméra vidéo avec moniteur pour vision arrière du bras  
Cámara de vídeo con monitor para visual trasera del brazo



Barre coupe-branches (158 - 188 cm)  
Barra corta-amas (158 - 188 cm)



Barre à disques avec lames mobiles  
Barra de discos con cuchillas móviles



Tête trançante "NEW SPEED 150"  
Cabeza cortadora "NEW SPEED 150"



Fourche pour herbe "FORC-ONE"  
Horquilla para hierba "FORC-ONE"



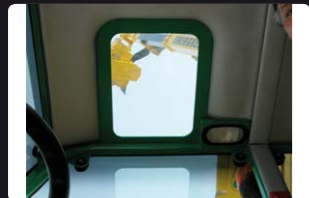
Cisaille-tenailles pour tailles "EXTRA TRONK"  
Cizalla-pinza para podar "EXTRA TRONK"



Benne faucheuse "RIVER" 200-250-300 cm  
Cuchara segadora "RIVER" 200-250-300 cm



Benne pour nettoyer les fossés 100 cm  
Cuchara limpia-trincheras 100 cm



Fenêtre cabine  
entanilla cabina



Système automatique de lubrification  
Sistema automático de lubricación



Signalisation lumineuse arrière  
Señal luminosa trasera



Lest mobile  
Lastre móvil



Barre à disques  
Barra de discos



Barre de coupe "BF170 - BF220"  
Barra segadora "BF170 - BF220"



Ouverture exceptionnelle protection avant  
Apertura extraordinaria protección delantera



Brosse  
Cepillo



Kit phares de travail  
Kit faros de trabajo